



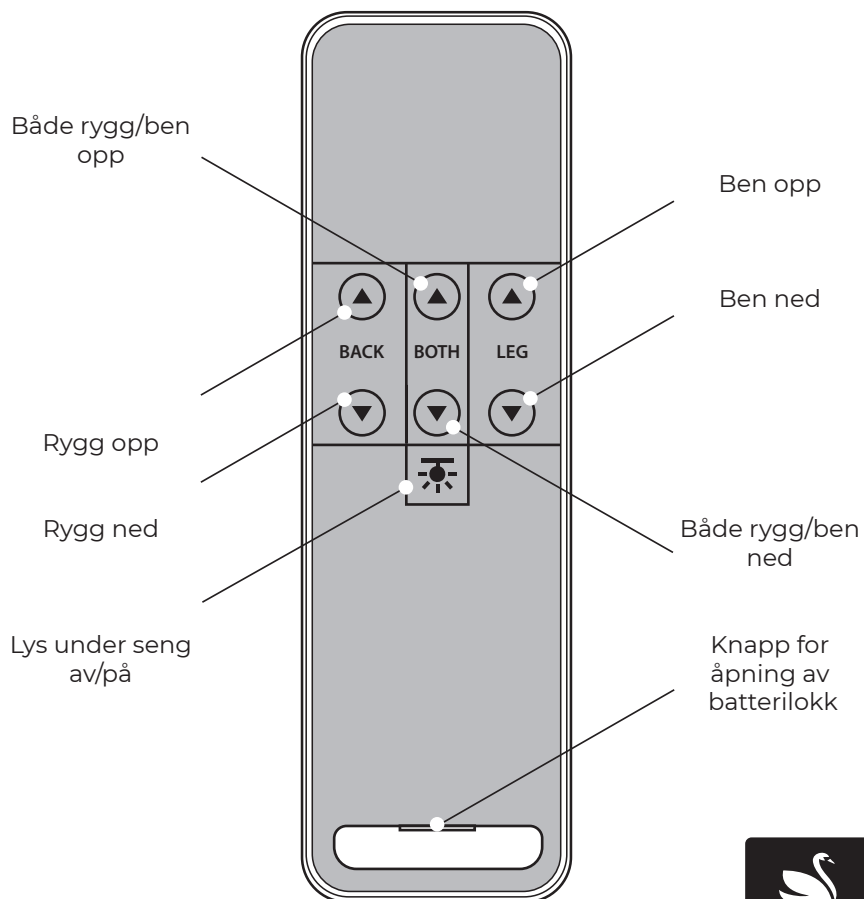
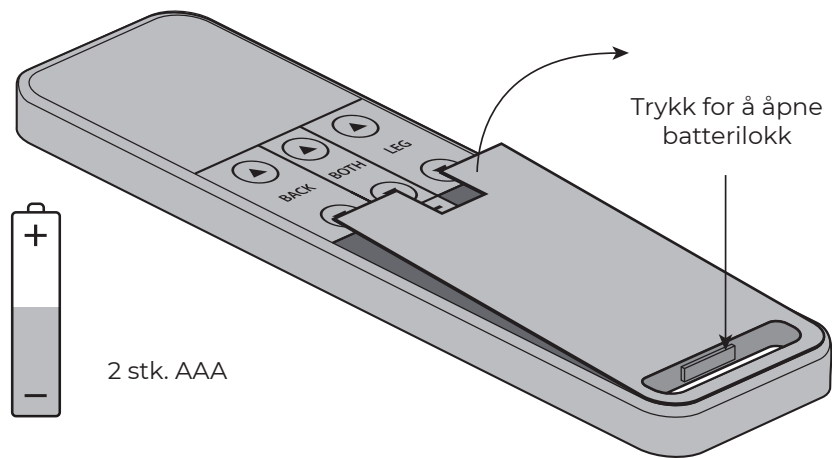


-  **NO** Bruksanvisning
-  **DE** Anleitung
-  **DK** Instruksjoner
-  **FI** Ohjeet
-  **EE** Juhised
-  **UK** Instructions

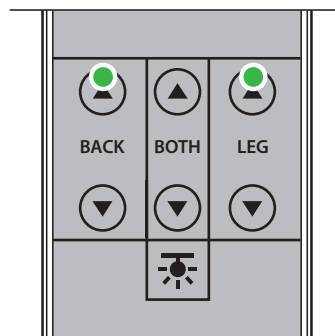
Svane® M6000 remote



Sett inn batteriene



Tilkobling fjernkontroll/motor



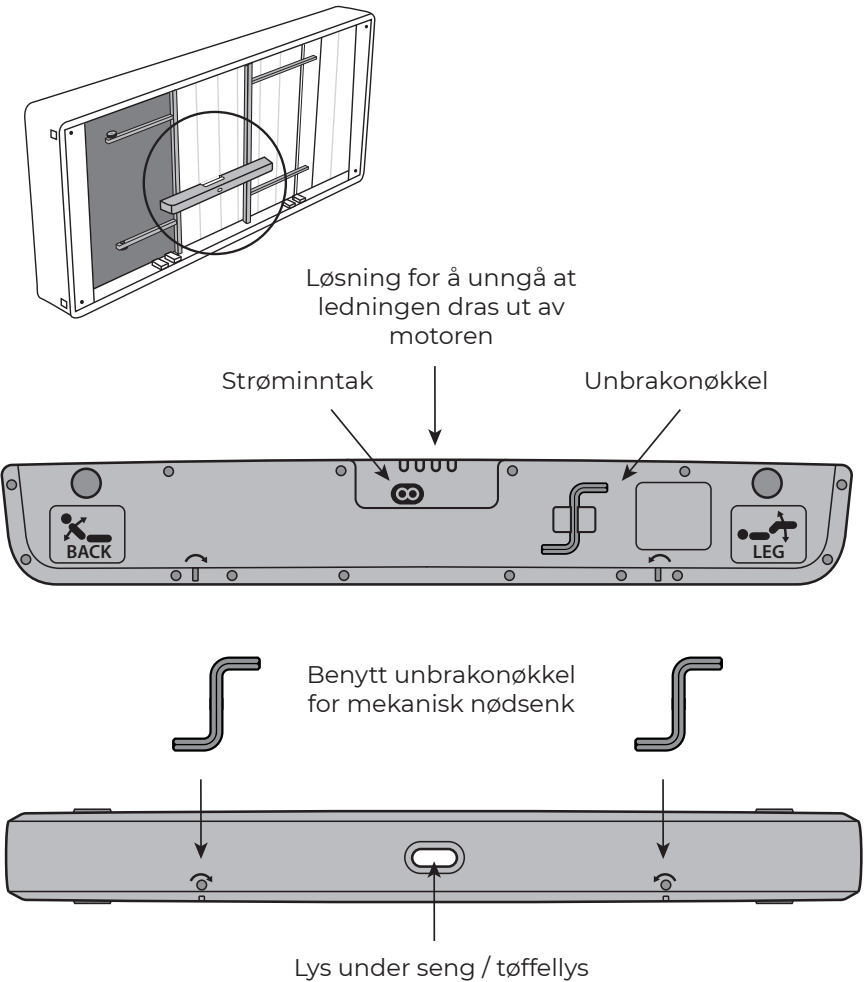
For å koble fjernkontroll til motoren, trykk på knapp 1 og 3 etter at støpselet er satt inn i vegguttaket.

Mulighet for å kjøre to senger samtidig:

For å bruke denne funksjonen må du plugge i kontakten til begge senger før du kobler opp fjernkontrollen. Om du ønsker å kjøre hver seng for seg, plugg i en seng om gangen, og koble til hver sin fjernkontroll.

Bruk:

Sengens motor er ikke konstruert for konstant bruk. Sengen vil ikke opprettholde kvalitet og levetid hvis motoren brukes mer enn 1 min i en 10 minutters periode. Hvis denne grensen brytes for ofte vil levetiden på produktet reduseres og garantien vil ikke lenger gjelde.



-Benytt alltid løsningen for å unngå at ledningen dras ut av motoren for å unngå at dette skaper funksjonsfeil.

-Lyset under sengen slår seg automatisk av etter 30 min.



Funksjoner:

Nettspenning: 230 V
Bluetooth®
Standby strømforbruk: 0,1 W
Tøffellys/lys under seng
Myk start/stop
Mulighet for å kjøre to senger samtidig
Mekanisk nødsenk
Motor er beskyttet mot overbelastning
Mrk. Sengens mekanisme kan fortsatt skades ved ukorrekt bruk



Feilsøking:

Hvis sengen ikke fungerer som den skal, prøv følgende:

- Sjekk om støpselet sitter skikkelig i vegguttaket.
- Sjekk om det sitter batterier i fjernkontrollen. Bytt batterier hvis de er tomme for strøm.
- Hvis dette ikke fungerer, ta ut støpselet fra kontakten og utfør prosedyre for å koble opp fjernkontroll til sengen.

Hvis fjernkontroll mister kontakt med motoren:

- Ta ut støpselet fra kontakten i 60 sec.
- Plugg støpselet inn igjen. Når lyset under sengen blinker, trykk inn knapp 1 og 3 samtidig.

For ytterligere nyttig informasjon om ditt nye Svane® produkt, besøk:

svane.no / svane.de / svane.ch / svane-senge.dk /
svane.fi / svanebeds.com

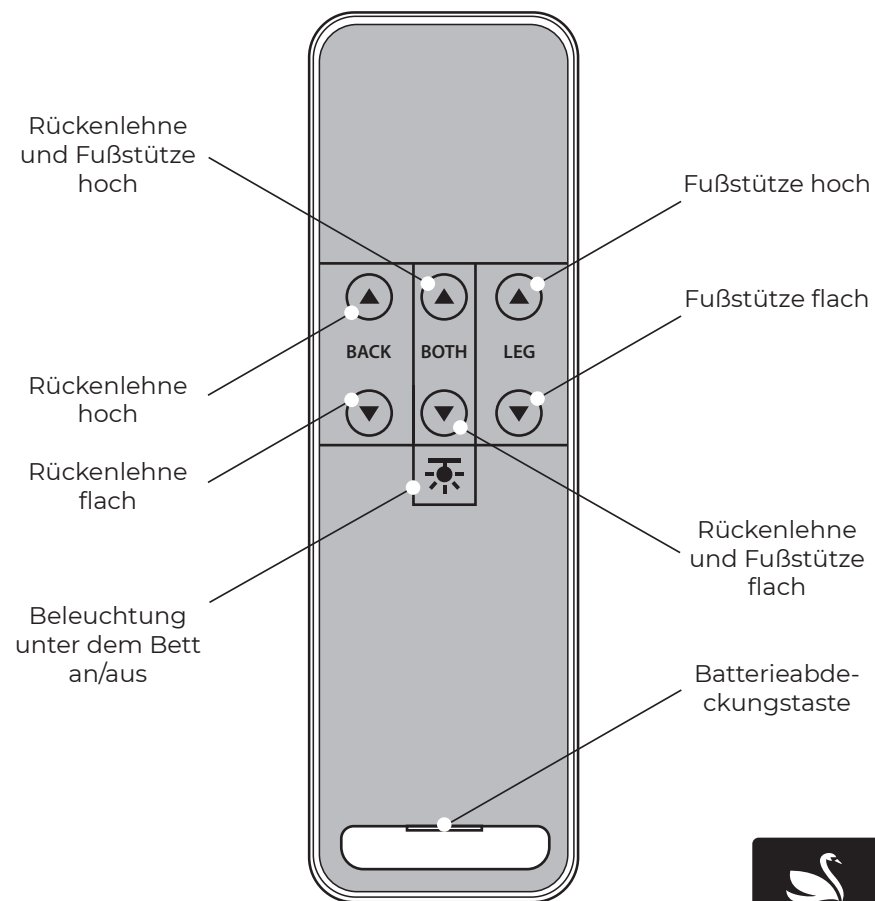
Ekornes Beds AS

NO - 1900 Fetsund
Tel. +47 63 88 33 00

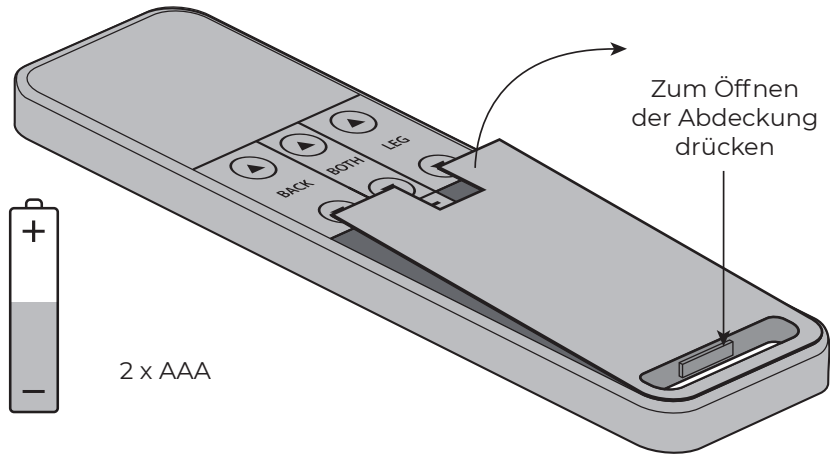


- NO Bruksnvisning
- DE Anleitung
- DK Instruksjoner
- FI Ohjeet
- EE Juhised
- UK Instructions

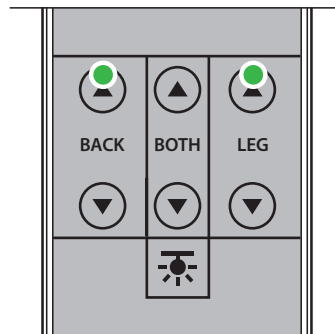
Svane® M6000 remote



Batterien einlegen



Fernbedienung/Motor verbinden



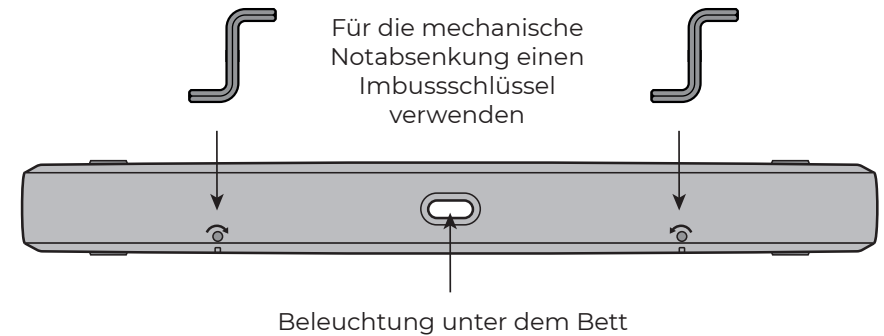
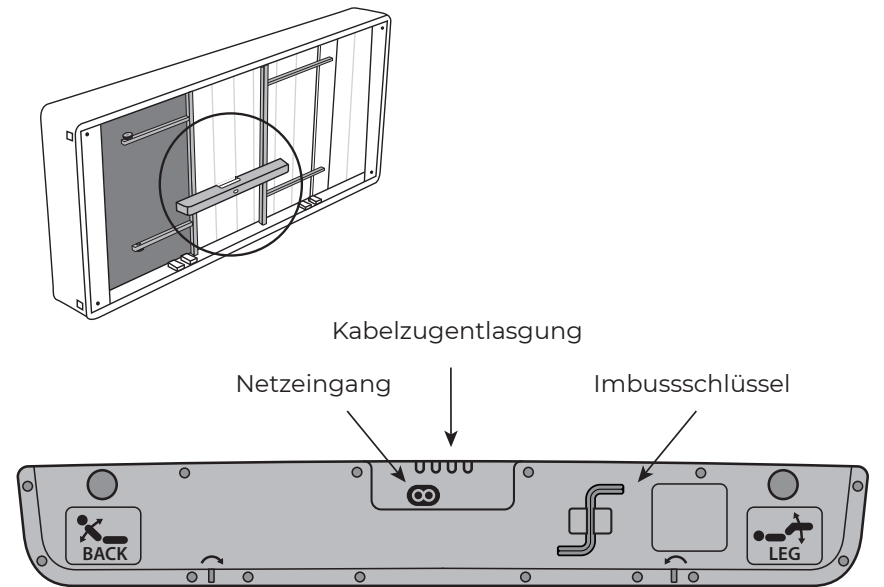
Um die Fernbedienung mit dem Motor zu verbinden, drücken Sie Taste 1 und 3, nachdem Sie das Netzkabel angeschlossen haben.

Möglichkeit, zwei Betten gleichzeitig zu bedienen:

Um diese Funktion zu nutzen, stecken Sie die Stecker für beide Betten in die Steckdose, bevor Sie die Fernbedienung verbinden. Wenn Sie die Betten einzeln bedienen möchten, stecken Sie jeweils den Stecker eines Bettes in die Steckdose und verbinden Sie die betreffende Fernbedienung.

Verwendung:

Der Motor des Bettes wurde nicht für den Dauerbetrieb entwickelt. Das Bett wird nur dann weiterhin zuverlässig sein und für seine normale Lebensdauer funktionieren, wenn der Motor innerhalb eines Zeitraums von 10 Minuten nicht länger als eine (1) Minute läuft. Ein Überschreiten dieses Grenzwerts wird die Lebensdauer des Produktes verkürzen und die Garantie erlischt.



- Verwenden Sie grundsätzlich die Kabelentlastung für das Netzkabel auf dem TDS um zu vermeiden, dass das Netzkabel aus dem TDS gezogen wird, was zu Fehlfunktionen führt.
- Der Standard-Timeout für die Beleuchtung unter dem Bett ist 30 min.

Funktionen:

Netzspannung: 230 V

Bluetooth®

Standby-Stromverbrauch 0,1 W

Beleuchtung unter dem Bett

Soft-Start/Stop

Möglichkeit, zwei Betten gleichzeitig zu bedienen

Mechanische Notabsenkung

Motor geschützt gegen Überbelastung

Mrk. Das Bett kann bei unsachgemäßer Verwendung dennoch beschädigt werden.



Fehlersuche:

Wenn es Ihnen nicht gelingt, das Bett einzustellen, gehen Sie bitte folgendermaßen vor:

- Überprüfen Sie, ob der Stecker ordnungsgemäß in die Steckdose gesteckt wurde.
- Überprüfen Sie die Batterien in der Fernbedienung. Tauschen Sie die Batterien aus, wenn diese leer sind.
- Ziehen Sie gegebenenfalls den Stecker aus der Steckdose und wiederholen Sie die obige Verfahrensweise, um die Fernbedienung mit den Betten zu verbinden.

Wenn die Fernbedienung die Verbindung zum Motor verliert:

- Für 60 sek den Stecker herausziehen.
- Stellen Sie die Stromverbindung wieder her.
- Wenn die Leuchtdiode blinkt, Taste 1 und 3 gleichzeitig drücken.

Weitere nützliche Informationen über Ihr neues Produkt

finden Sie unter Service auf: svane.no / svane.de / svane.ch / svane-senge.dk / svane.fi / svanebeds.com

Ekornes Beds as

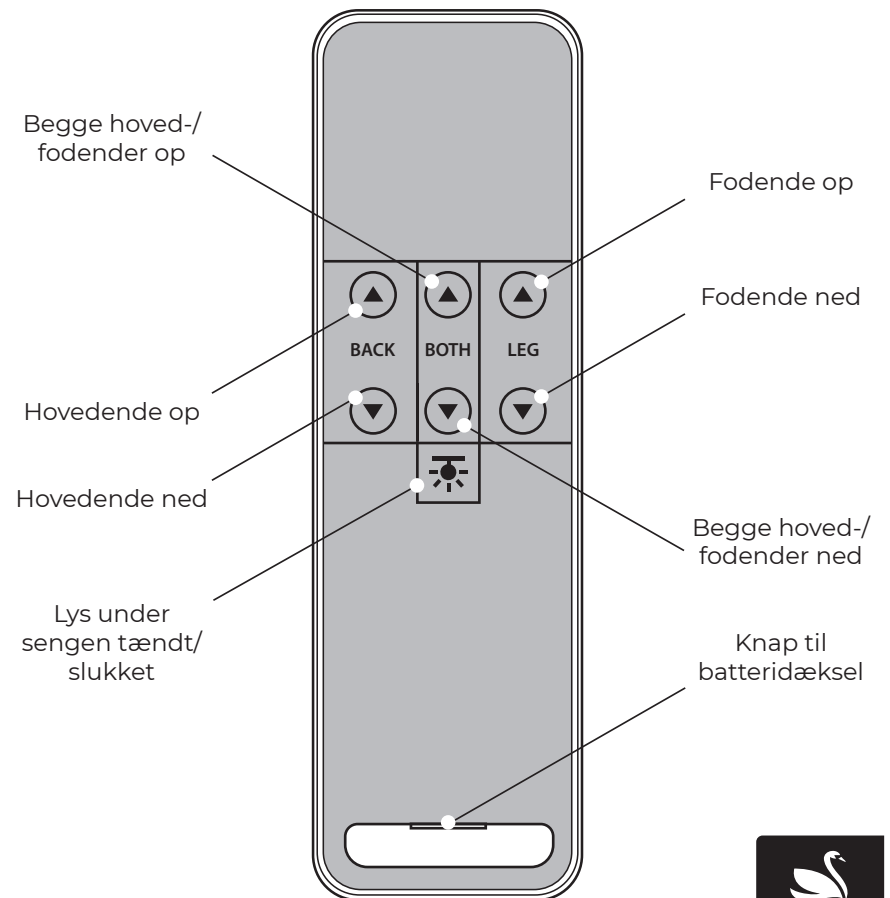
NO - 1900 Fetsund

Tel. +47 63 88 33 00

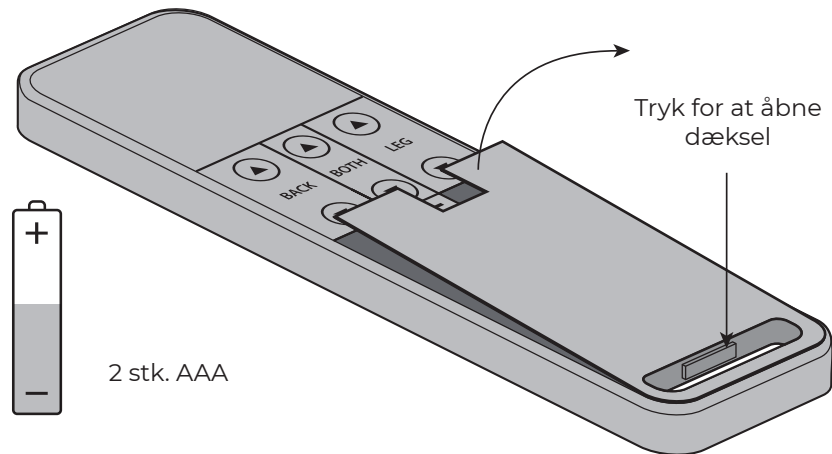


- NO** Bruksnvisning
- DE** Anleitung
- DK** Vejledning
- FI** Ohjeet
- EE** Juhised
- UK** Instructions

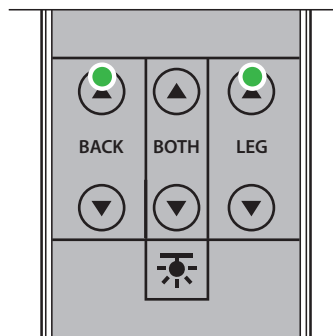
Svane® M6000 fjernbetjening



Isæt batterier



Tilslutning af fjernbetjening/motor



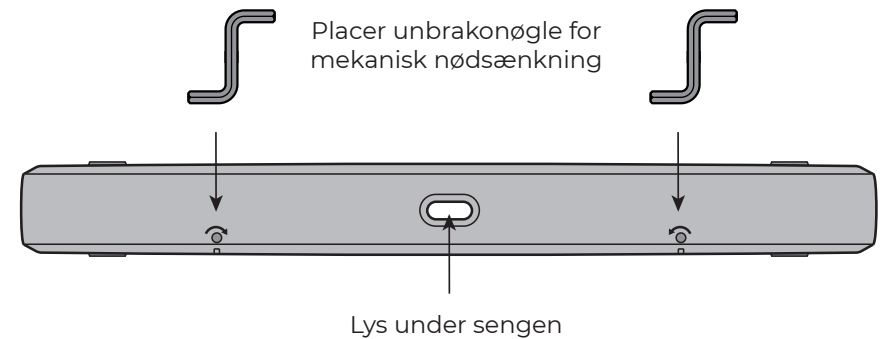
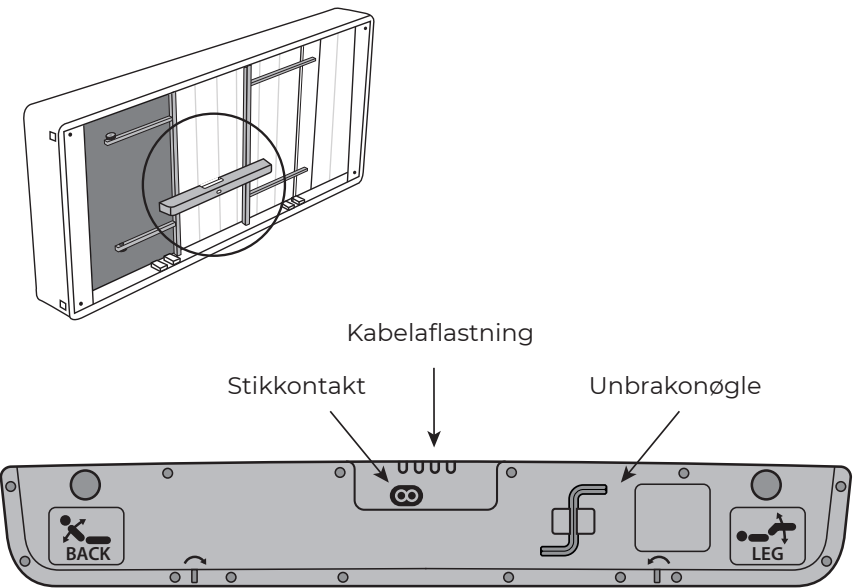
Tryk på knap 1 og 3, når strømledningen er sat i for at tilslutte fjernbetjeningen til motoren.

Mulighed for at køre to senge på samme tid:

For at bruge denne funktion skal du tilslutte stikket på begge senge, inden du tilslutter fjernbetjeningen. Hvis du vil køre hver seng separat, skal du tilslutte en seng ad gangen og tilslutte en separat fjernbetjening.

Brug:

Sengens motor er ikke designet til uafbrudt brug. Hvis sengen skal fortsætte med at være pålidelig og fungere i sin normale levetid, må motoren ikke betjenes i mere end 1 minut i en 10 minutters periode. Hvis denne grænse overskrides, reduceres produktets levetid, og garantien bortfalder.



- Brug altid kabelafastningen til ledningen på TDS for at undgå at trække ledningen ud af stikket fra TDS, så der opstår en fejlfunktion.
- Standard timeout for lys under sengen er 30 min.



Funktioner:

Netspænding: 230 V

Bluetooth®

Strømforbrug på standby 0,1 W

Lys under sengen

Blød start/stop

Mulighed for at køre to senge på samme tid

Mekanisk nødsænkning

Motor beskyttet mod overbelastning

Bemærk. Sengen kan stadig blive beskadiget, hvis den anvendes forkert



Fejlfinding:

Hvis du ikke kan justere sengen, kan du prøve følgende:

- Kontroller om stikket sidder rigtigt i stikkontakten.
- Kontroller, at der er batterier i fjernbetjeningen.
Udskift batterierne, hvis de er afladet.
- Tag evt. stikket fra stikkontakten, og gentag proceduren, der er beskrevet herover for at tilslutte fjernbetjeningen til sengene igen.

Hvis fjernbetjeningen mister forbindelse til motoren:

- Tag stikket ud i 60 sek.
- Geninstaller ledning.
- Når lyset blinker, trykker du på knap 1 og 3 samtidig.

Flere vigtige oplysninger om dit nye produkt,

besøg Service på: svane.no / svane.de / svane.ch / svane-senge.dk / svane.fi / svanebeds.com

Ekornes Beds AS

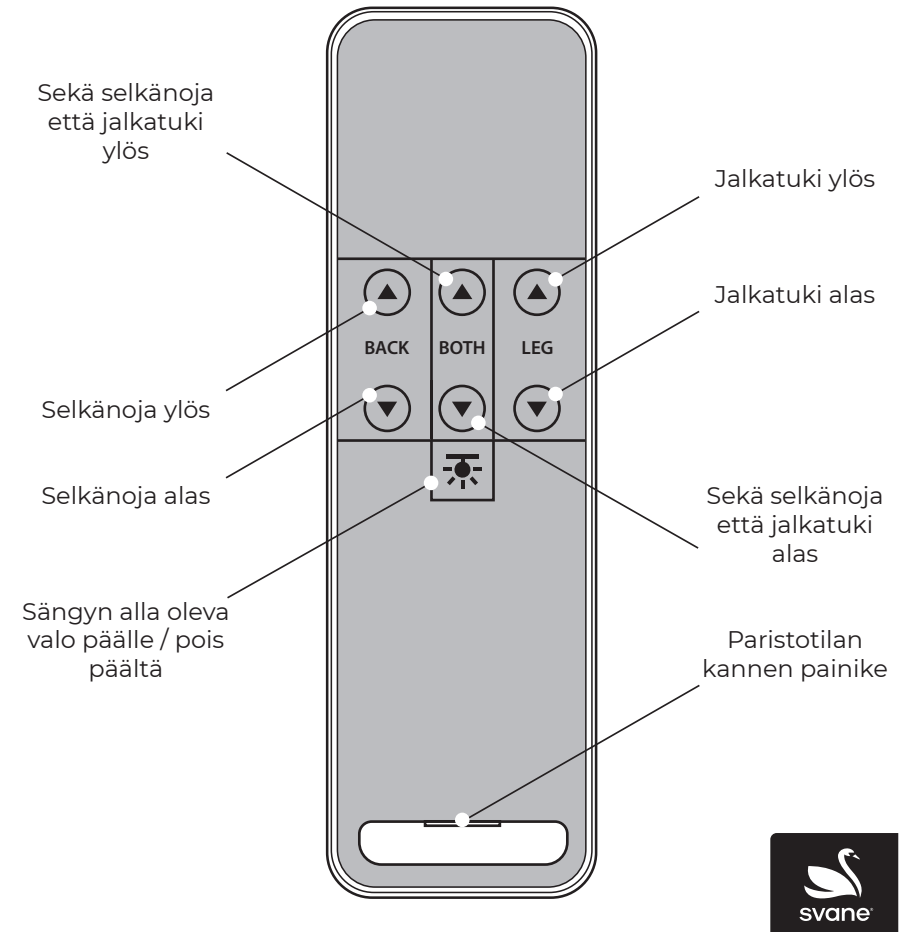
NO - 1900 Fetsund

Tlf. +47 63 88 33 00

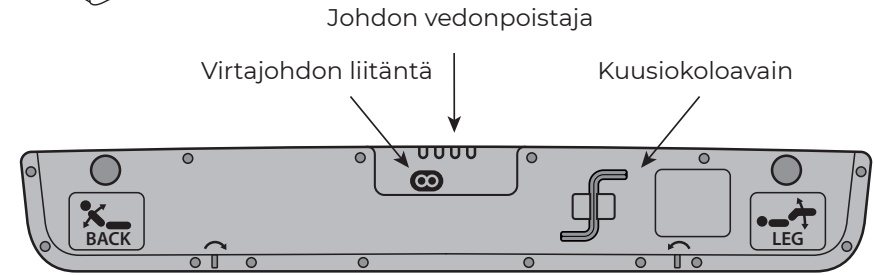
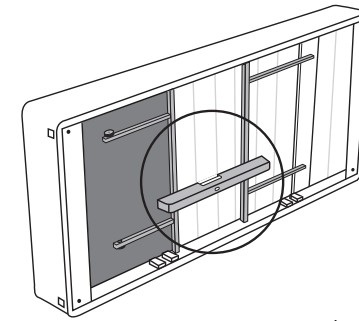
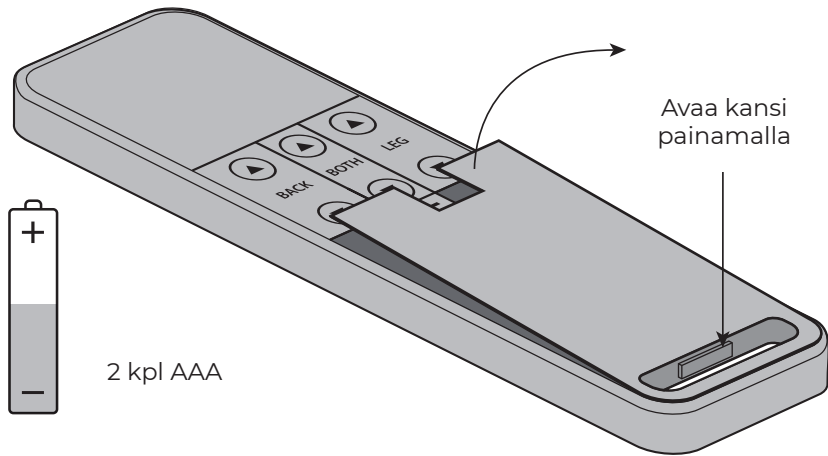


- NO** Bruksnvisning
- DE** Anleitung
- DK** Instruksjoner
- FI** Ohjeet
- EE** Juhised
- UK** Instructions

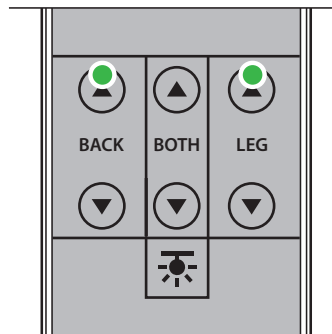
Svane® M6000 -kaukosäädin



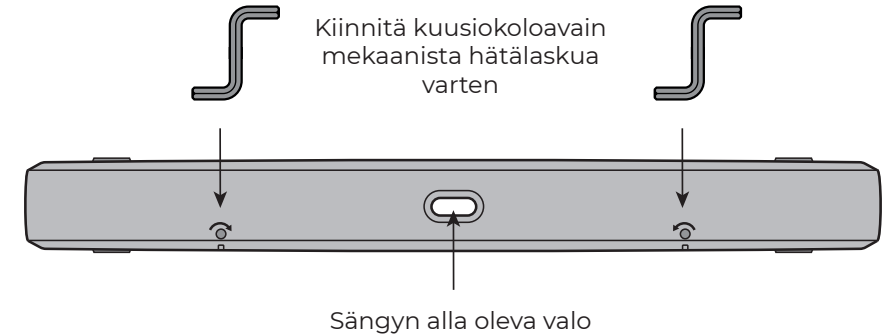
Paristojen asettaminen



Kaukosäätimen/moottorin yhdistäminen



Yhdistä kaukosäädin moottoriin painamalla painikkeita 1 ja 3 virtajohdon kiinnittämisen jälkeen.



Mahdollisuus säätää kahta sänkyä samanaikaisesti:

Jos haluat käyttää tätä toimintoa, kytke molemmat sängyt pistorasiaan ennen kaukosäätimen yhdistämistä. Jos haluat säätää kumpaakin sänkyä erikseen, kytke yksi sänky kerrallaan pistorasiaan ja yhdistä kumpikin omaan kaukosäätimeensä.

Käyttö:

Sängyen moottoria ei ole tarkoitettu jatkuvaan käyttöön. Sänky säilyy luotettavana ja toimii tavallisen käyttöikänsä ajan vain, jos moottoria käytetään enintään 1 minuutti 10 minuutin jakson aikana. Jos tämä raja ylitetään, tuotteen käyttöikä lyhenee, eikä takuu ole enää voimassa.



– Käytä aina johdon vedonpoistajaa TDS:n virtajohdossa välttääksesi virtajohdon pistokkeen irtoaminen TDS:tä, mistä seuraisi toimintahäiriö.

– Sängyn alla olevan valon oletusaikakatkaisu on 30 min.



Ominaisuudet:

Verkköjännite: 230 V
Bluetooth®
Virrankulutus valmiustilassa 0,1 W
Sängyn alla oleva valo
Pehmeä käynnistys/pysäytys
Mahdollisuus säätää kahta sänkyä samanaikaisesti
Mekaaninen hätälasku
Ylikuormitukselta suojattu moottori
Huom! Sänky voi silti vaurioitua, jos sitä käytetään virheellisesti



Vianmääritys:

Jos et pysty säätämään sänkyä, kokeile seuraavia toimenpiteitä:
– Tarkista, että pistoke on kunnolla kiinni pistorasiassa.
– Tarkista, että kaukosäätimessä on paristot.
Vaihda paristot, jos ne ovat loppuneet.
– Irrota tarvittaessa pistoke pistorasiasta ja yhdistä kaukosäädin sänkyihin uudelleen toistamalla edellä kuvattu menettely.

Jos kaukosäätimen yhteys katkeaa moottoriin:

– Irrota johto 60 sekunniksi.
– Kiinnitä johto uudelleen.
– Kun valo vilkkuu, paina painikkeita 1 ja 3 samanaikaisesti.

Lisää hyödyllisiä tietoja uudesta tuotteestasi

saat osoitteesta svane.no / svane.de / svane.ch / svane-senge.dk / svane.fi / svanebeds.com

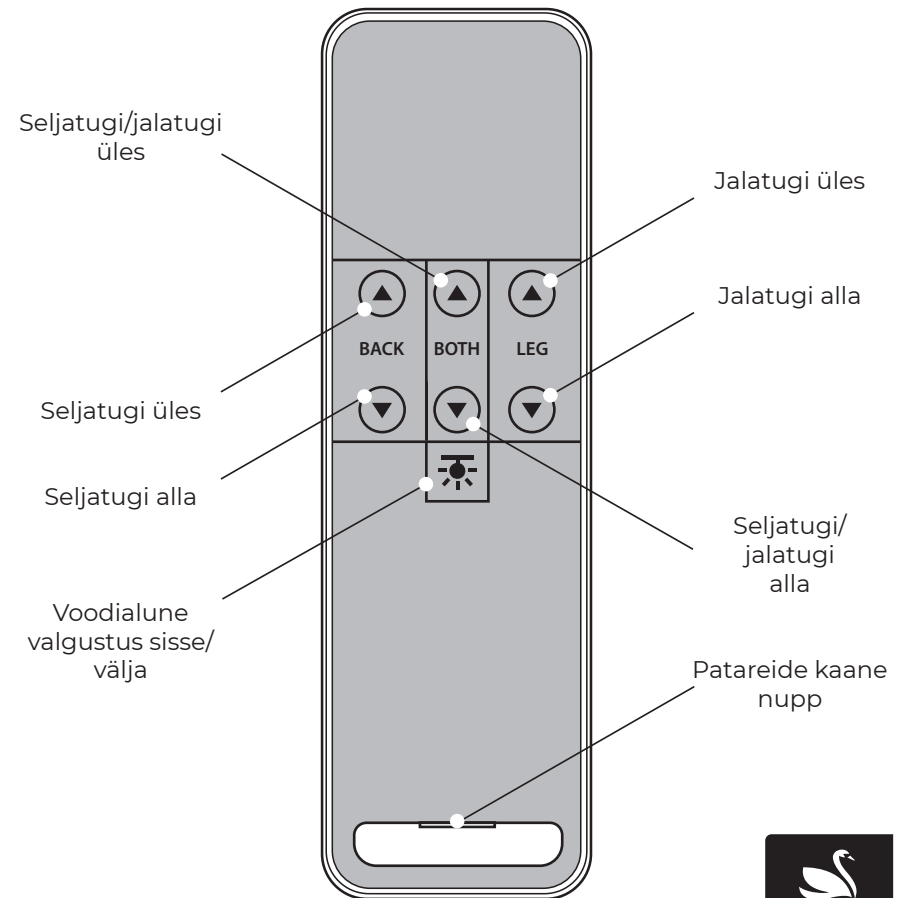
Ekornes Beds AS

NO - 1900 Fetsund
Puh. +47 63 88 33 00

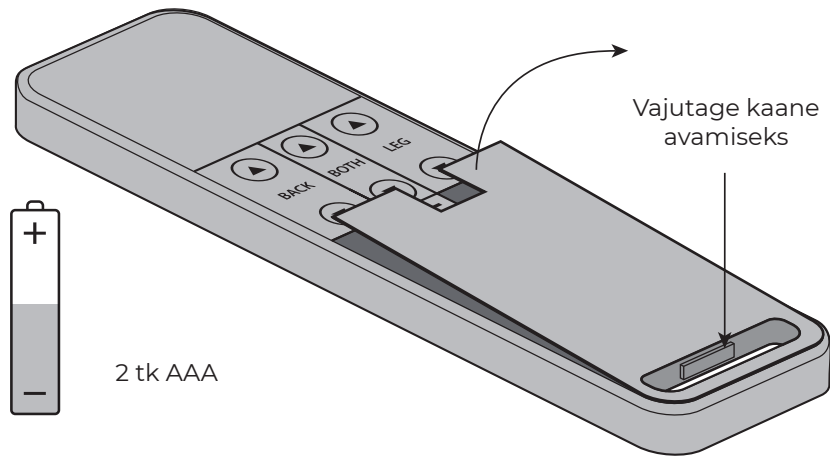


- NO Bruksnvisning
- DE Anleitung
- DK Instruksjoner
- FI Ohjeet
- EE Juhised
- UK Instructions

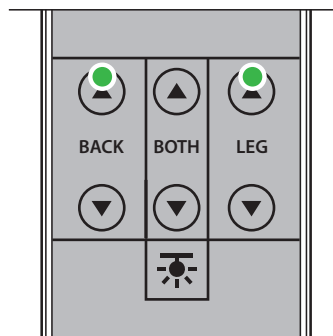
Svane® M6000 remote



Pange patareid sisse



Puldi/mootori ühendamine



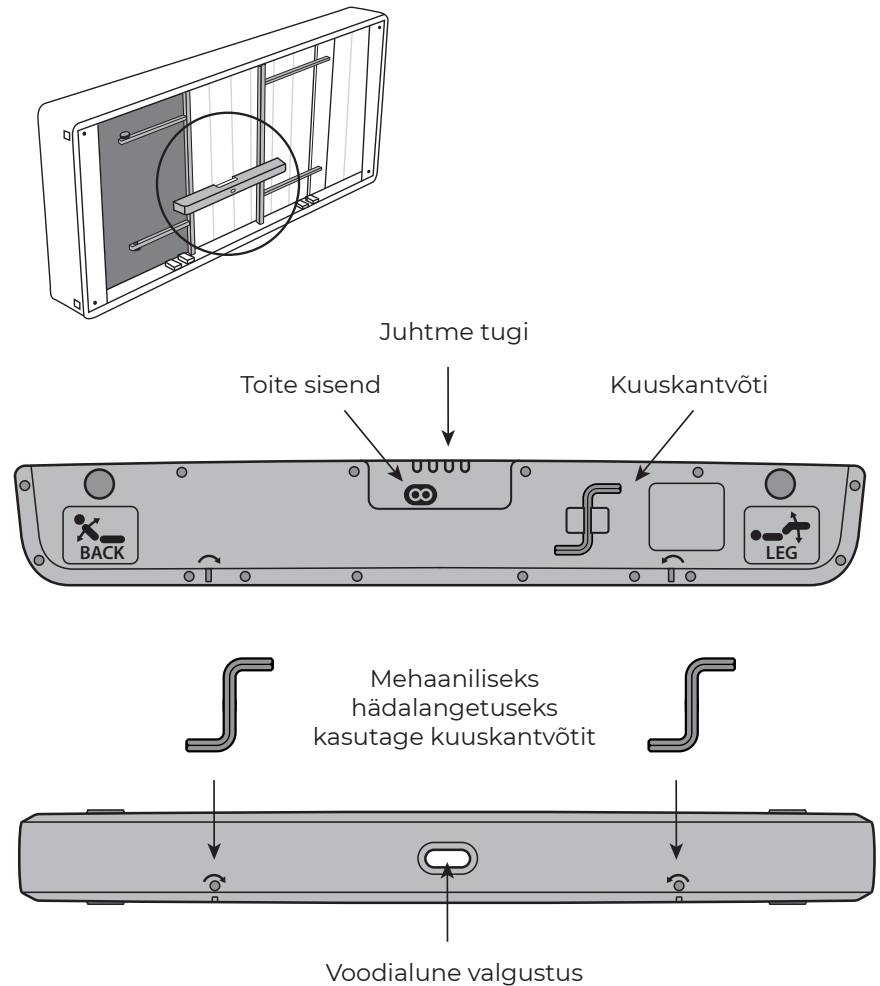
Puldi ühendamiseks mootoriga vajutage pärast juhtme ühendamist vooluvõrku nuppudele 1 ja 3.

Võimalus juhtida kahte voodit korraga:

Funktsiooni kasutamiseks ühendage mõlema voodi pistik enne puldi ühendamist. Kui soovite voodeid eraldi juhtida, ühendage korraga üks voodi ja kasutage eraldi pulte.

Kasutamine:

Voodi mootor pole mõeldud pidevaks kasutamiseks. Mootor püsib korras ja peab oma normaalse eluea lõpuni vastu vaid siis, kui see ei tööta kauem kui 1 minut 10 minuti jooksul. Kui seda piiri ületatakse, lüheneb toote eluiga ja garantii kaotab kehtivuse.



- Kasutage alati toitejuhtme tuge, et vältida toitejuhtme väljatõmbamist viivituslülitist, mis võib põhjustada rikke.
- Voodialuse valgustuse vaikeaeg on 30 minutit.



Funktsioonid:

Toitepinge: 230 V

Bluetooth®

Energiatarve ooterežiimis 0,1 W

Voodialune valgustus

Pehme sisse-/väljalülitus

Võimalus juhtida kahte voodit korraga

Mehaaniline hädalangetus

Mootor kaitstud ülekoormuse eest

Mrk. Vale kasutamine võib ikkagi voodit kahjustada



Veaotsing:

Kui te ei saa voodit reguleerida, proovige teha järgmist:

- Kontrollige, kas pistik on korralikult pesas.
- Kontrollige, kas patareid on puldis.
Kui patareid on tühjad, pange uued.
- Vajaduse korral eemaldage pistik pesast ja korrake ülalkirjeldatud toimingut puldi taasühendamiseks vooditega.

Kui pult kaotab ühenduse mootoriga:

- Eemaldage juhe 60 sekundiks vooluvõrgust.
- Pange juhe tagasi vooluvõrku.
- Kui tuli vilgub, vajutage korraga nuppudele 1 ja 3.

Kasulikuma teabe saamiseks uue toote kohta

külastage teenust aadressil: svane.no / svane.de / svane.ch / svane-senge.dk / svane.fi / svanebeds.com

Ekornes Beds AS

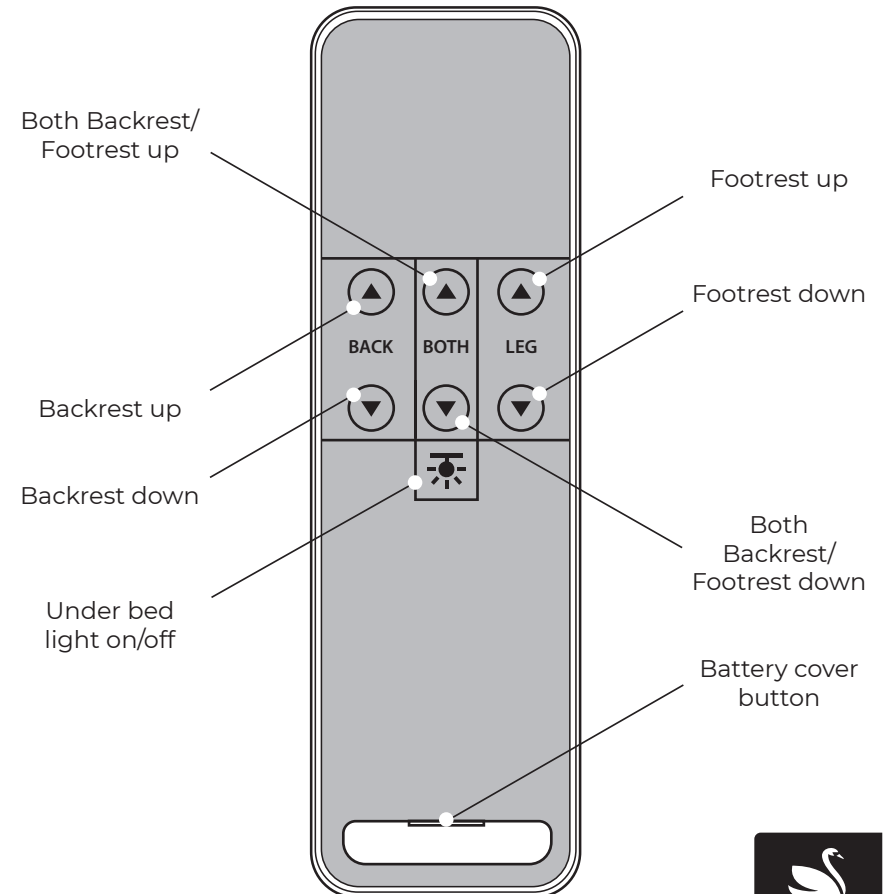
NO - 1900 Fetsund

Tel: +47 63 88 33 00

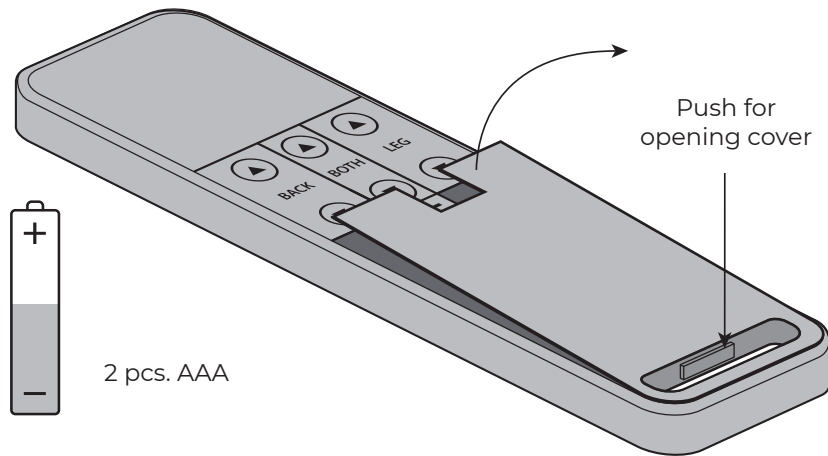


- NO** Bruksnvisning
- DE** Anleitung
- DK** Instruksjoner
- FI** Ohjeet
- EE** Juhised
- UK** Instructions

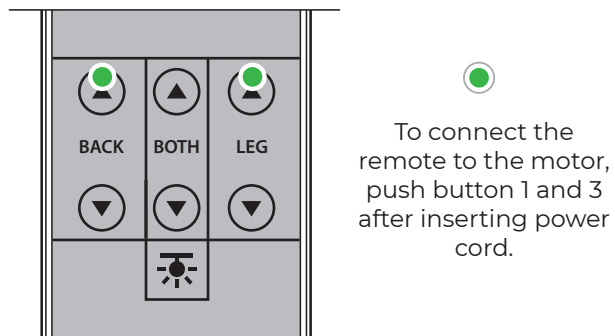
Svane® M6000 remote



Insert batteries



Connecting remote/motor

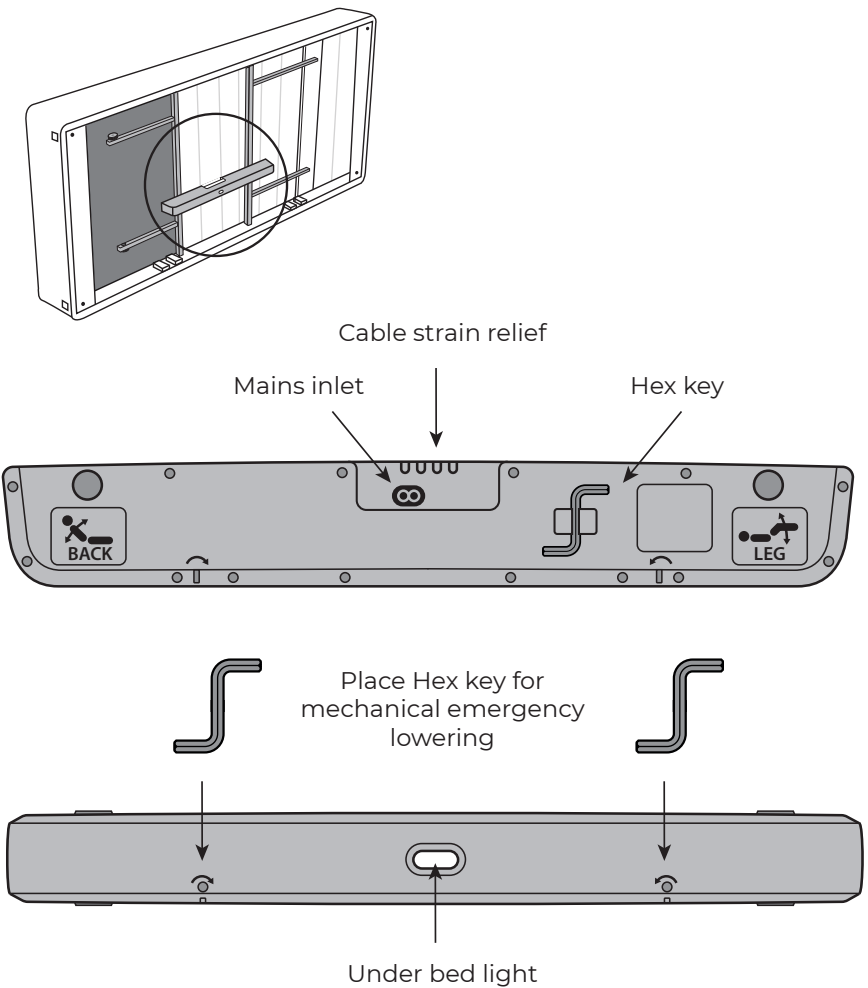


Possibility to run two beds at the same time:

To use this function, plug in the connector of both beds before connecting the remote control. If you want to run each bed separately, plug in one bed at a time, and connect a separate remote control.

Usage:

The beds motor is not designed for continuous usage. The bed will only continue to be reliable and operate for its normal lifetime if the motor does not operate any longer than 1 minutes during a 10 minute period. If this limit is exceeded, the lifetime of the product will be reduced and the warranty will no longer apply.



– Always use the cable relief for the mains cable on the TDS to avoid pulling out the mains cable plug from the TDS resulting in a malfunction.

– The default timeout for the Under Bed Light is 30 min.



Features:

Mains voltage: 230 V

Bluetooth®

Standby power consumption 0.1 W

Under bed light

Soft start/stop

Possibility to run two beds at the same time

Mechanical emergency lowering

Motor protected against overload

Note: The bed can still be damaged if used incorrectly



Troubleshooting:

If you are unable to adjust the bed, please try the following:

- Check whether the plug has been inserted properly into the socket.
- Check that there are batteries in the remote control.
Replace the batteries if they have run out.
- If necessary, remove the plug from the socket and repeat the procedure described above to reconnect the remote to the beds.

If remote loose connection to motor:

- Unplug cord for 60 sec.
- Reinstall cord.
- When light flashes, push button 1 and 3 simultaneously.

More useful information about your new product,

visit Service at: svane.no / svane.de / svane.ch / svane-senge.dk / svane.fi / svanebeds.com

Ekornes Beds AS

NO - 1900 Fetsund

Tel. +47 63 88 33 00

